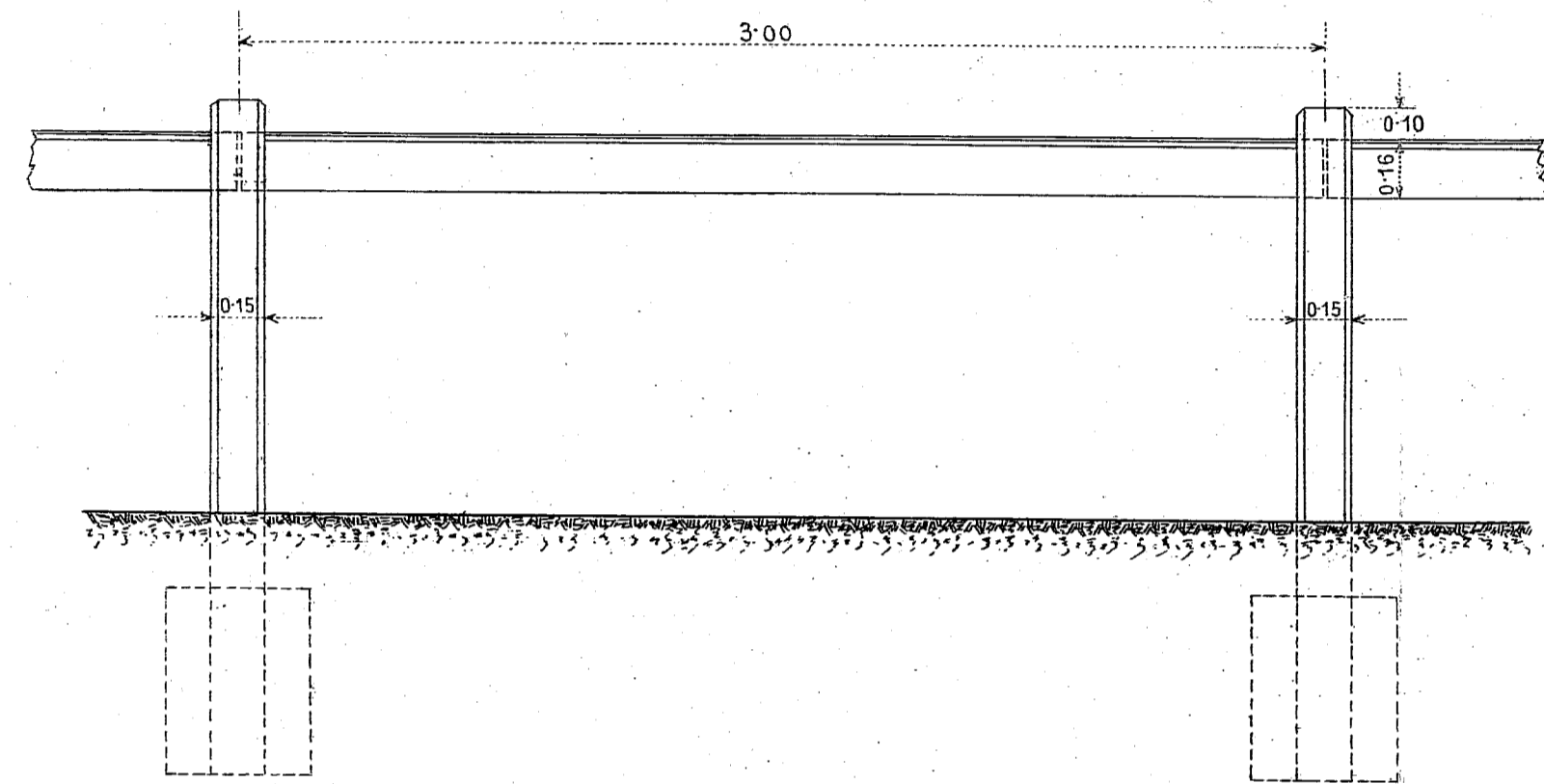
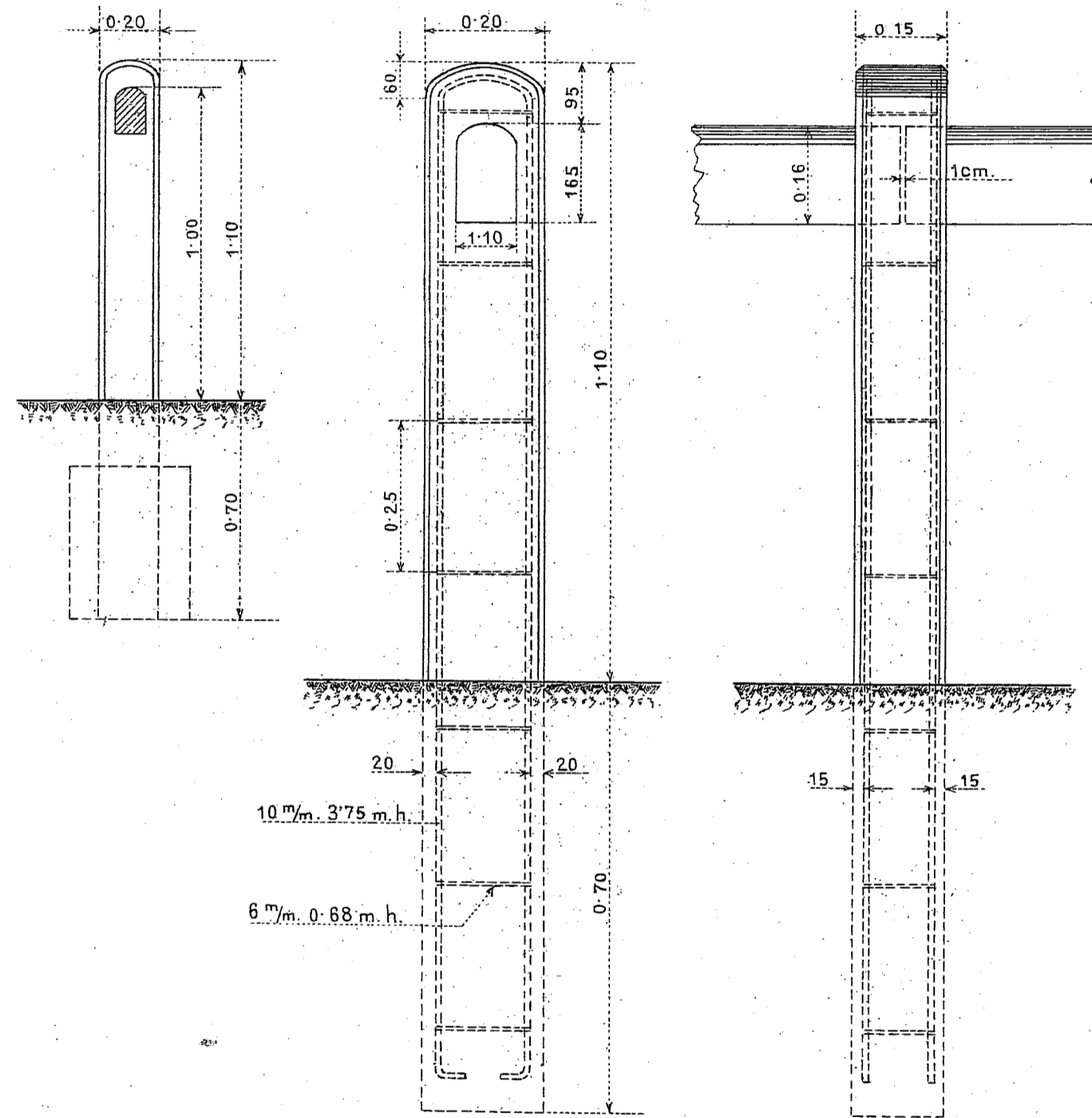


Közúti korlát vasbetonból.

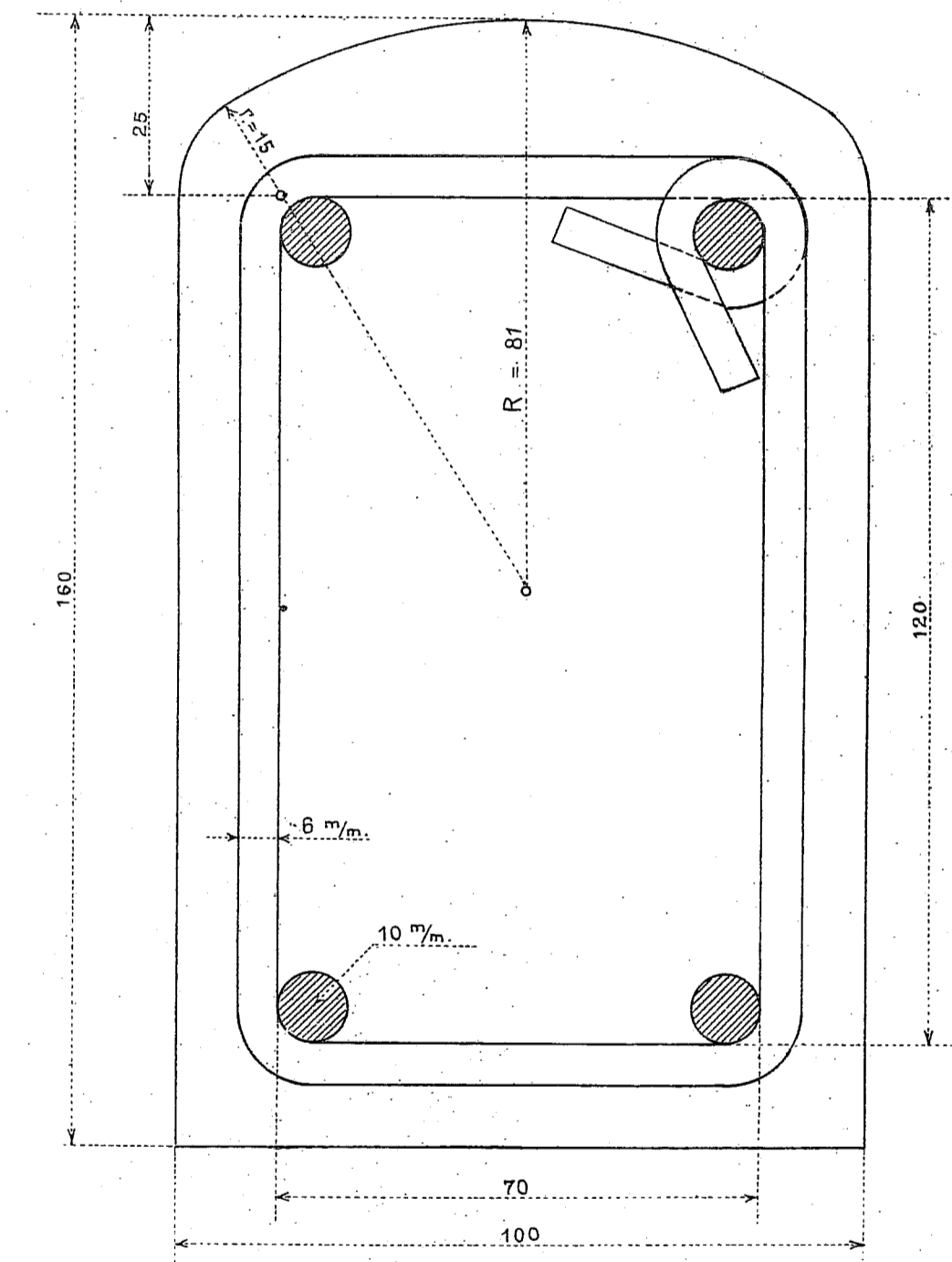
Nézet. 1:20.



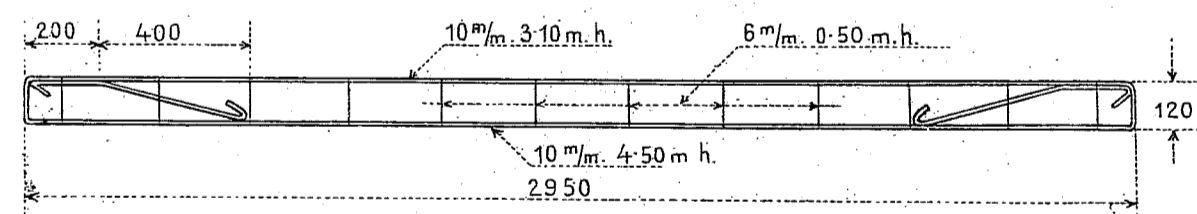
Oszlop. 1:10.



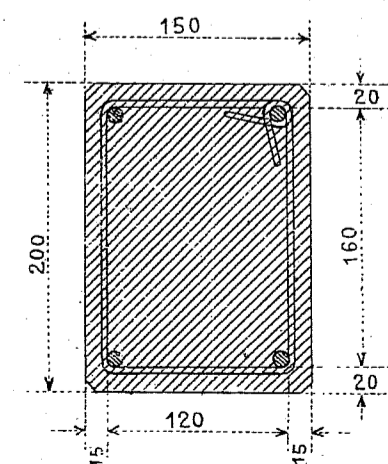
Kargerenda. 1:1.



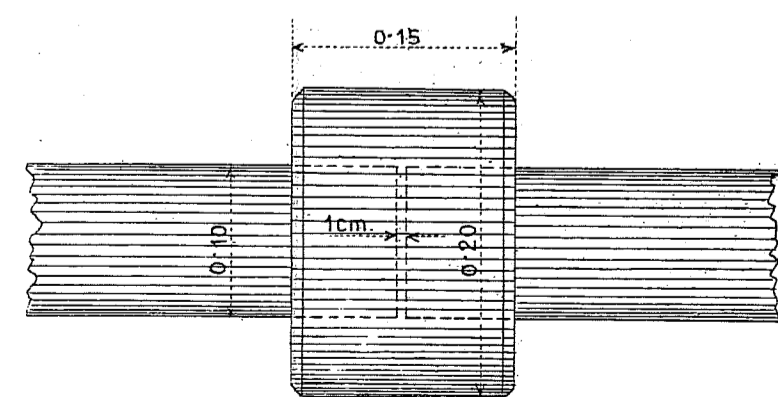
Kargerenda vasbetétjei. 1:20.



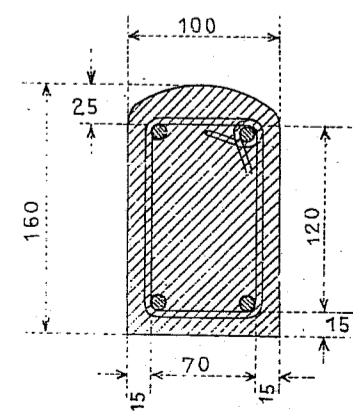
Oszlop metszete. 1:5.



Felülnézet. 1:5.



Kargerenda metszete. 1:5.



Anyagszükséglet:

Megnevezés.	Vasbetét					
	m/m	db.	hossz		súly kg.	
			egyenk.	össz.	egyenk.	össz.
1. oszlop	10	2	3.75	7.50	4.6	5.7
	6	7	0.68	4.76	1.1	
1. kargerenda	10	2	4.50	9.00	5.6	10.7
	10	2	3.10	6.20	3.8	
	6	12	0.50	6.00	1.3	
Beton 1. oszlophoz					0.052 m ³	
Beton 1. kargerendához					0.047 m ³	

183