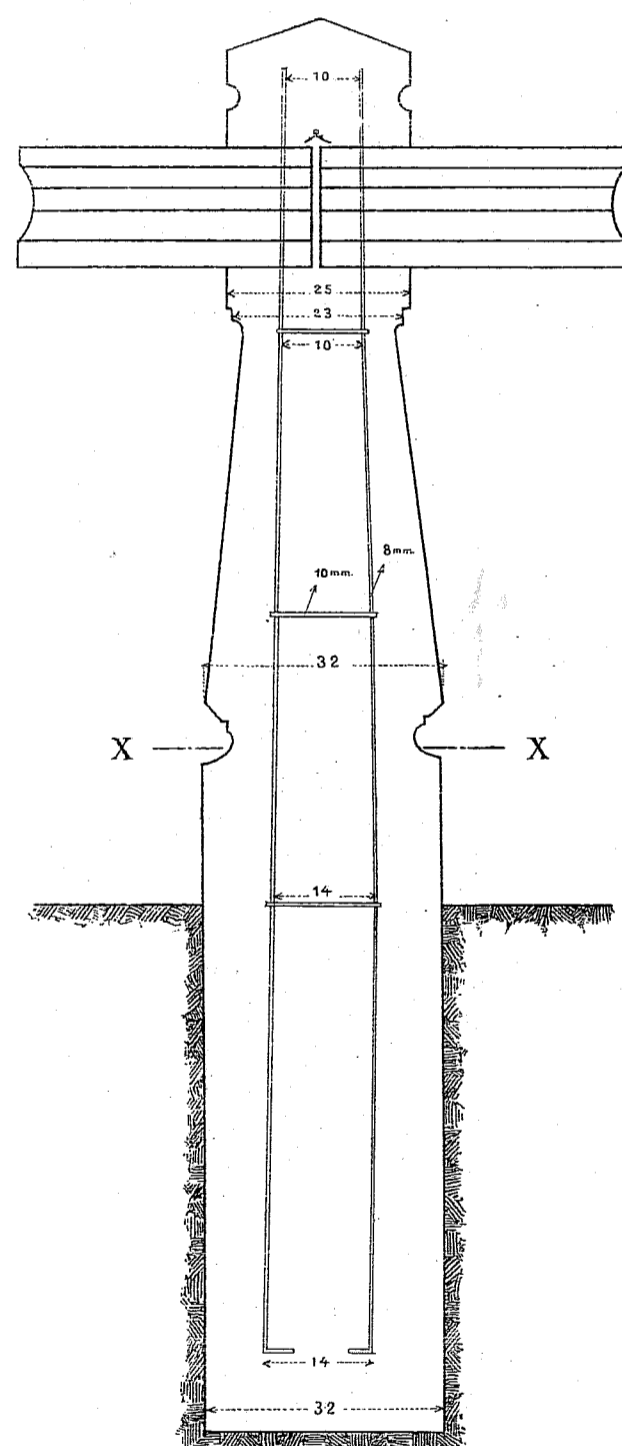


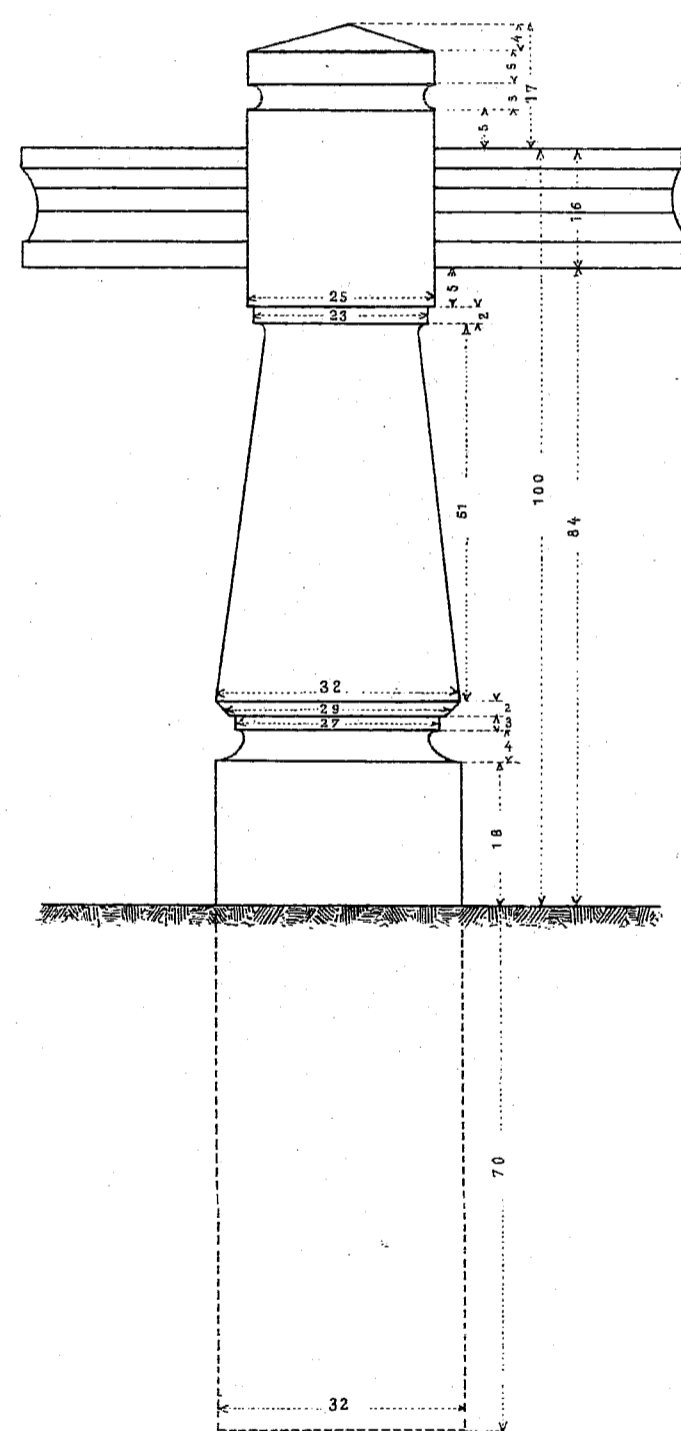
VASBETON KORLÁTOSZLOP ZORÉS-VAS HEVEDERREL.

1 : 10.

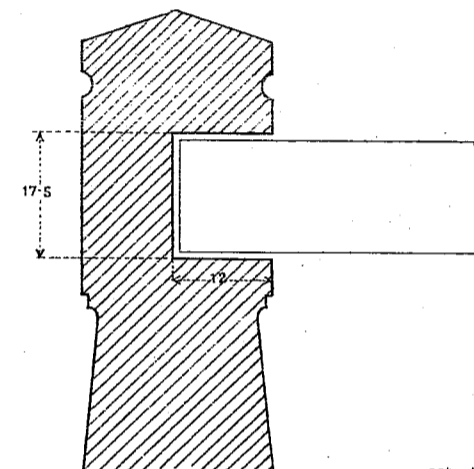
KERESZTMETSZET



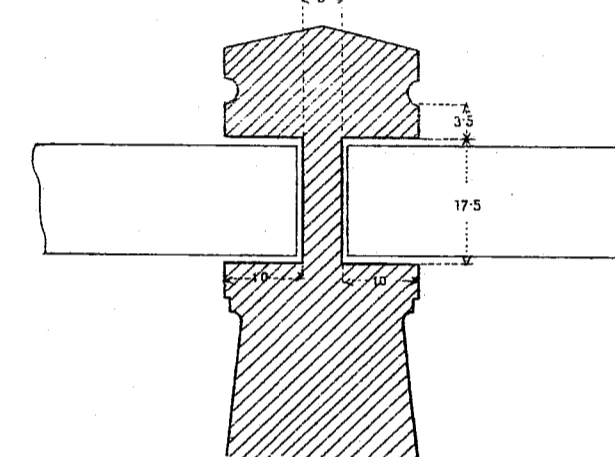
NÉZET



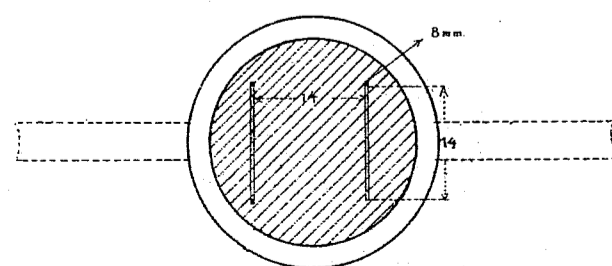
VÉGOSZLOP



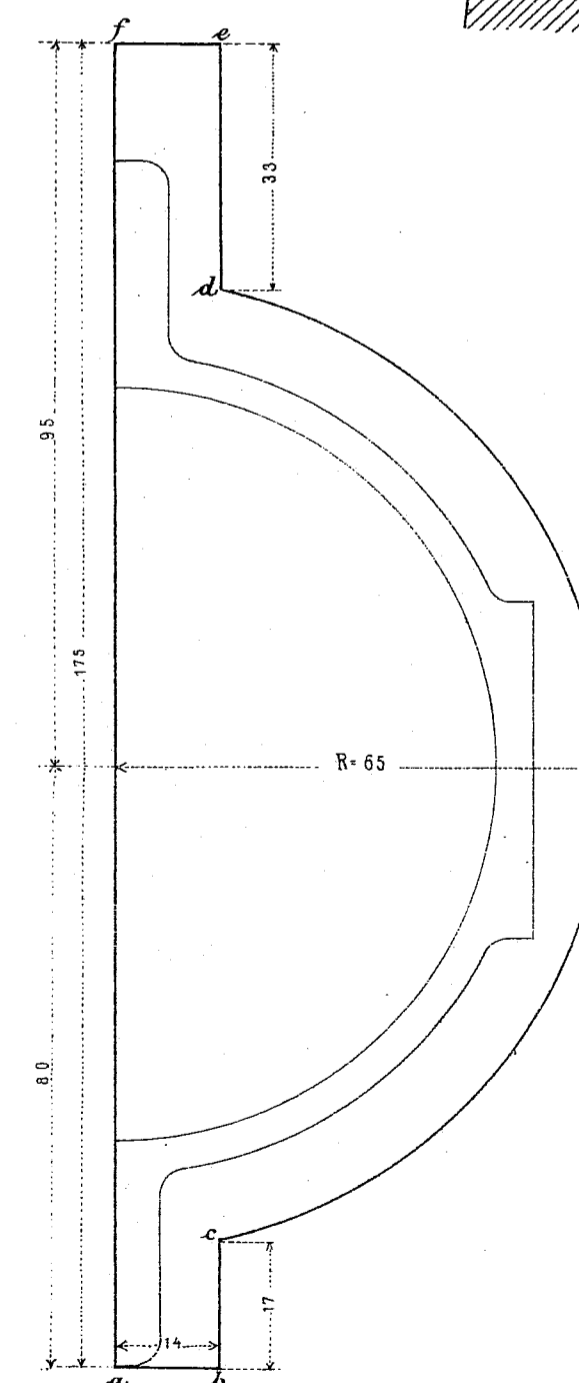
ELVÁLASZTÓ OSZLOP



X-X METSZET



170. sz. szabványlap.



„ a b c d e f ” CSAPLYUK ALAKJA 1 : 1.