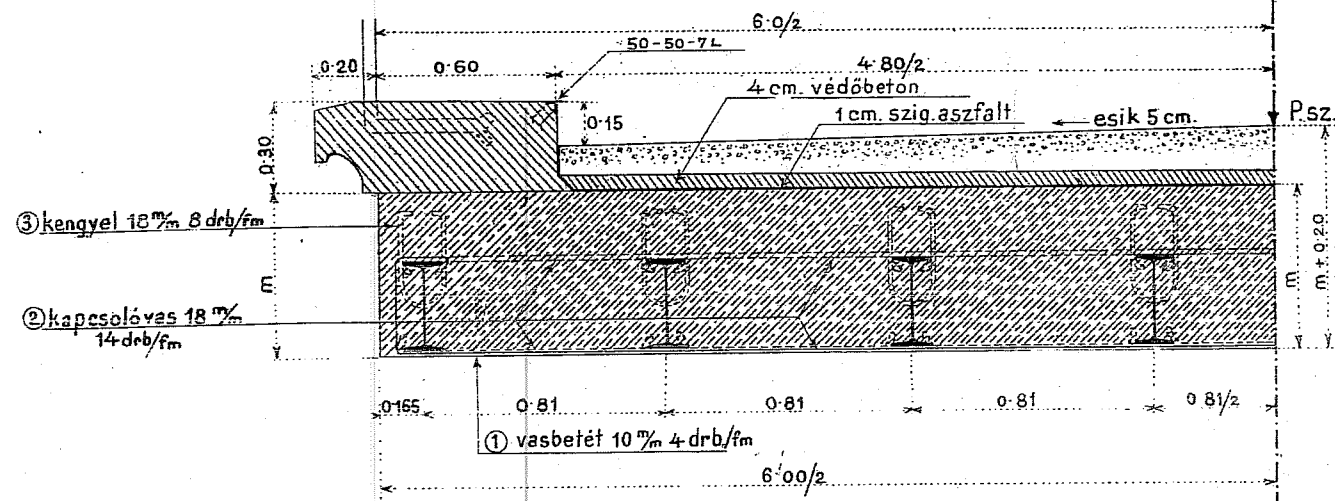


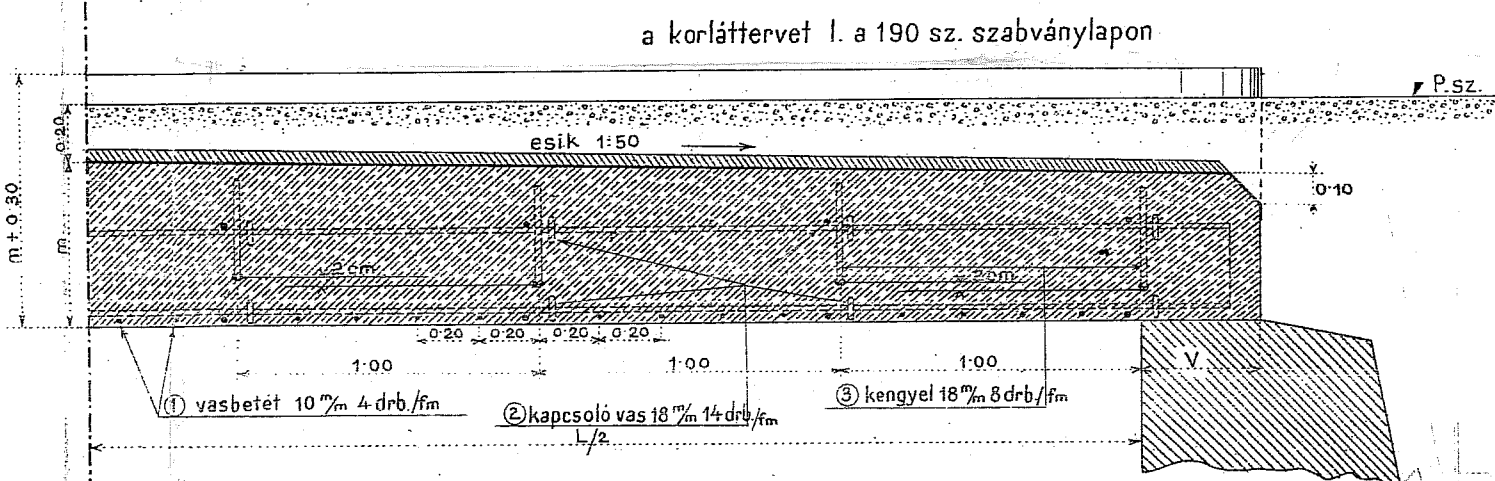
VASGERENDATARTÓS VASBETONLEMEZHIDAK 4-9 m. NYILÁSSAL.

A 94-101. sz. szabványlapok szerint épített hidak régi vastartóinak felhasználásával.

KERESZTMETSZET 1:25



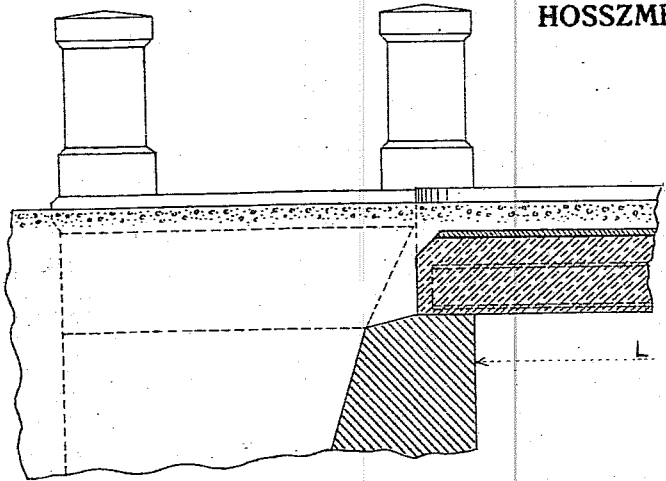
HOSSZMETSZET 1:25



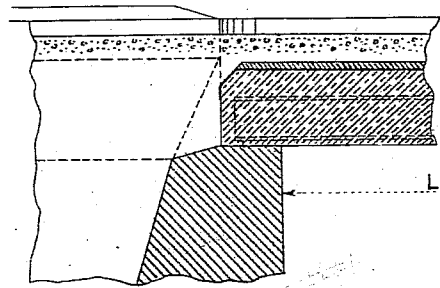
kengyelek a 7,8,9 m. nyílásnál alkalmazandók!

I. alternativa

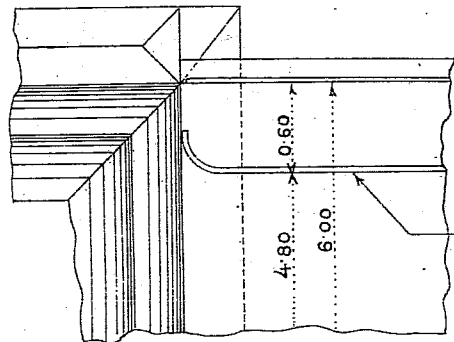
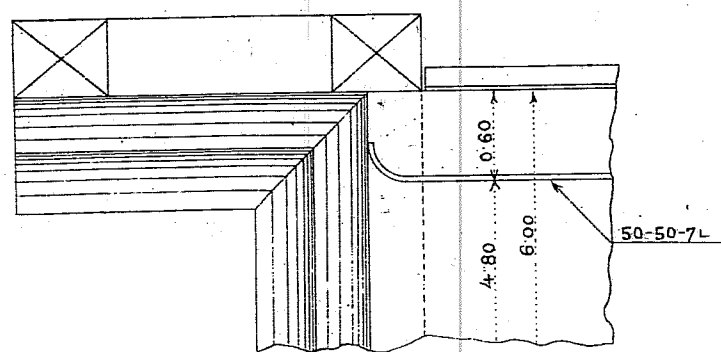
HIDFŐ-CSATLAKOZÁS
1:50
HOSSZMETSZET



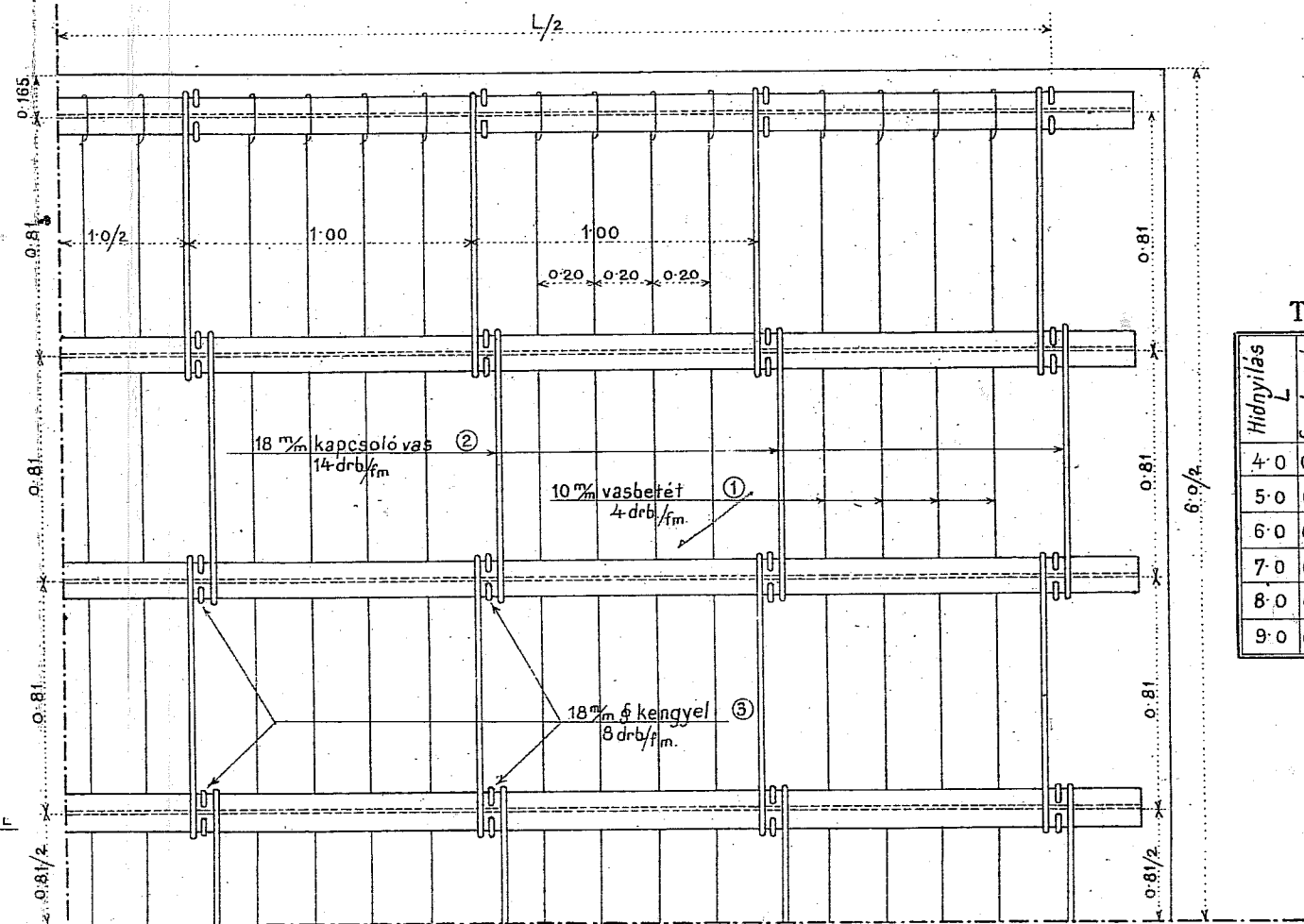
II. alternativa



ALAPRAJZ



ALAPRAJZ 1:25



TÁBLÁZAT

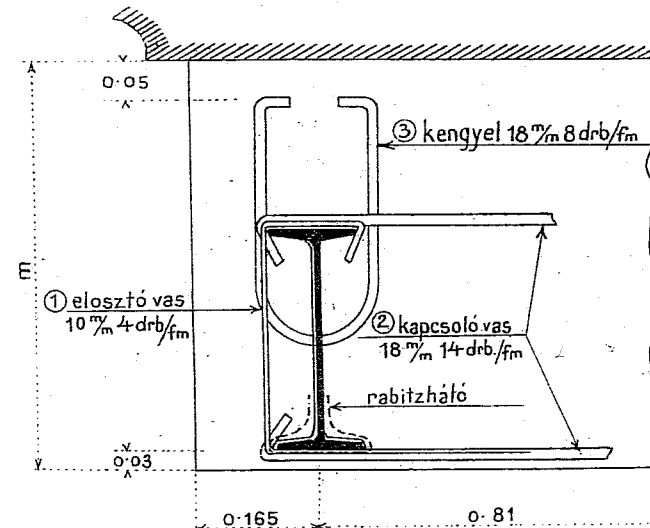
Hídnyílás L	Szerkezeti magasság m	Felkészítés a hídon	Vastartók szelvé. sz.
4-0	0-40	0-30	18-22
5-0	0-45	0-35	20-24
6-0	0-50	0-40	24-28
7-0	0-55	0-40	26-30
8-0	0-60	0-40	28-32
9-0	0-70	0-40	30-35

Megjegyzés: Arégi vastartókról a festék réteg átávitandó!

ANYAGKIMUTATÁS.

Anyag	mérték	A hid nyílása																							
		L = 4-0 m.			L = 5-0 m.			L = 6-0 m.			L = 7-0 m.			L = 8-0 m.			L = 9-0 m.								
		Drb.	Hossz (m) egy.	Súly (kg) össz.	Drb.	Hossz (m) egy.	Súly (kg) össz.	Drb.	Hossz (m) egy.	Súly (kg) össz.	Drb.	Hossz (m) egy.	Súly (kg) össz.	Drb.	Hossz (m) egy.	Súly (kg) össz.	Drb.	Hossz (m) egy.	Súly (kg) össz.						
a) Vasanyag																									
① Vasbetét	10	16	6-70	1072	662	20	6-75	135-0	83-4	24	6-80	163-2	100-4	28	6-85	191-8	118-0	32	6-90	220-8	136-2	36	6-95	250-2	154-0
② Kapcsoló vas	18	70	1-15	80-5	160-8	84	1-15	96-6	192-8	98	1-15	112-7	225-2	112	1-15	128-8	257-9	126	1-15	144-9	289-5	140	1-15	161-0	321-7
③ Kengyel	18	-	-	-	-	-	-	-	-	-	-	-	-	64	0-93	59-5	117-8	72	1-00	72-0	143-9	80	1-18	94-4	188-6
Kerékhárító szögvas	50-50/7	2	4-80	9-6	4-90	2	5-90	11-8	6-03	2	7-00	14-0	7-15	2	8-00	16-0	8-18	2	9-00	18-0	9-20	2	10-30	20-0	102-2
Kapaszkodó lemezekék	30/4	22	0-15	3-3	3-1	2-6	0-15	3-9	3-7	3-0	0-15	4-5	4-2	3-4	0-15	5-1	4-8	3-8	0-15	5-7	5-4	4-2	0-15	6-3	5-9
Rabitzháló 0-40 m.sz.fm. átl. 0,3 kg.				32-0	9-6		40-0	12-0			48-0	14-4			56-0	16-8				64-0	19-2			72-0	21-6
összesen:					288-7			352-2			415-7				596-5					686-2				794-0	
Beton (m ³)					12-8			17-5			22-6				28-1					34-2				43-7	
Védőbeton "					0-85			1-1			1-3				1-5					1-7				1-8	
Aszfaltlemez (m ²) 10% födéssel					25-3			31-4			37-4				42-9					48-4				53-9	

RÉSZLET 1:10



187