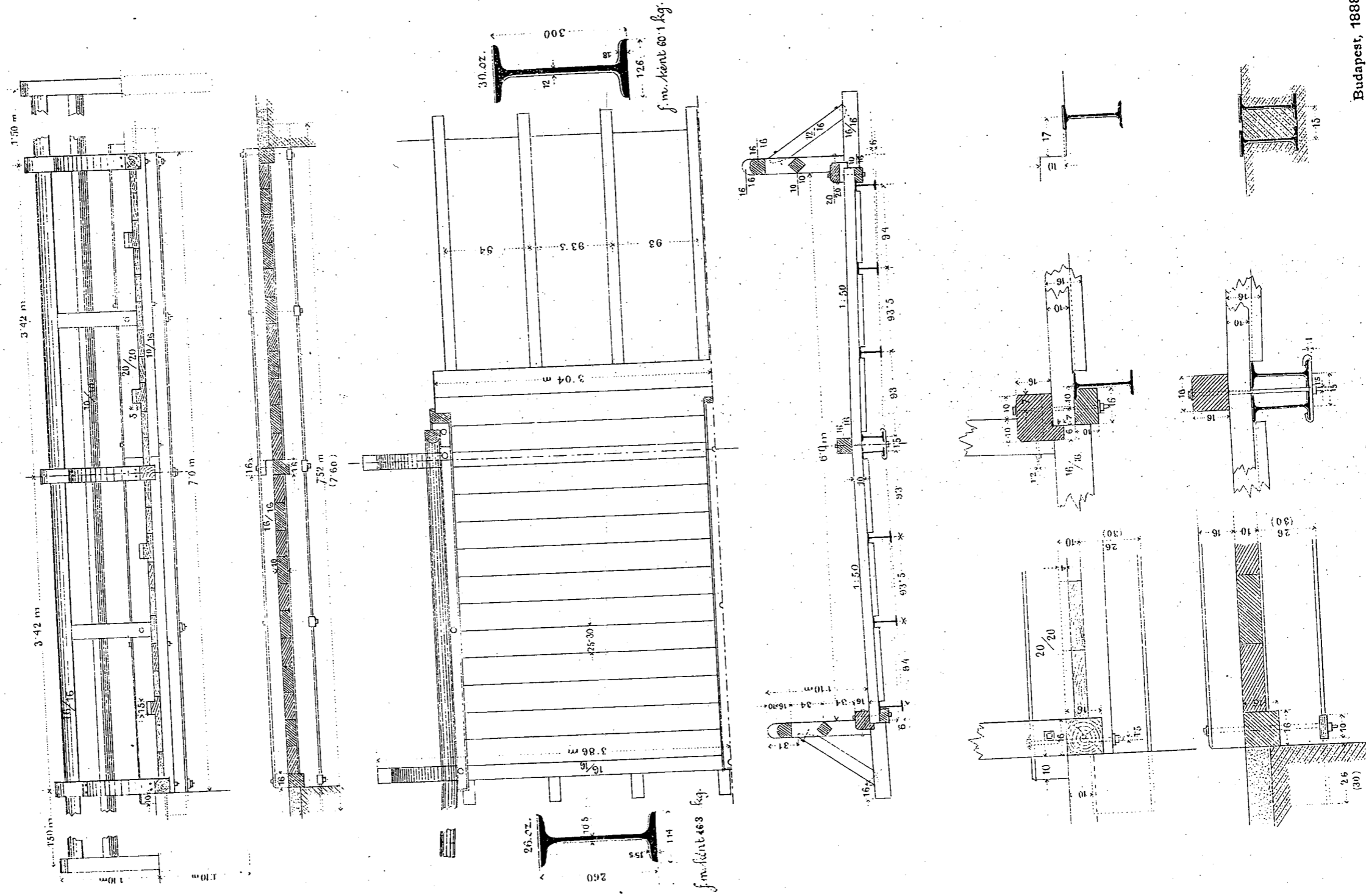


KÖZM. ÉS KÖZL. M. KIR. MINISZTERIUM.

EGYSZERŰ VASGERENDA-HIDAK.

(I. a 101. sz. szabványra vonatkozó méretegyeztetés.)



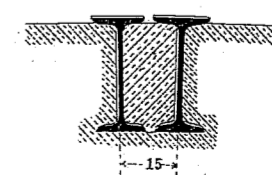
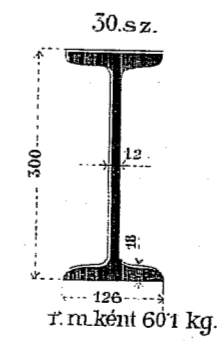
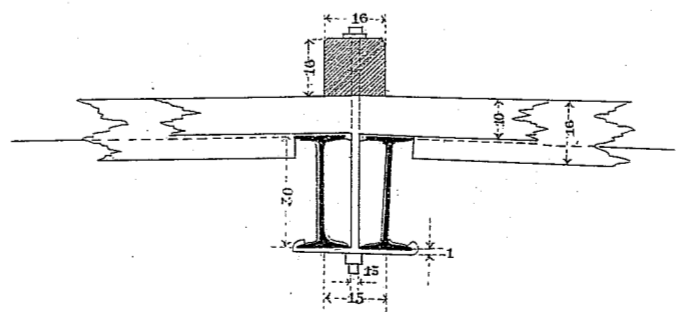
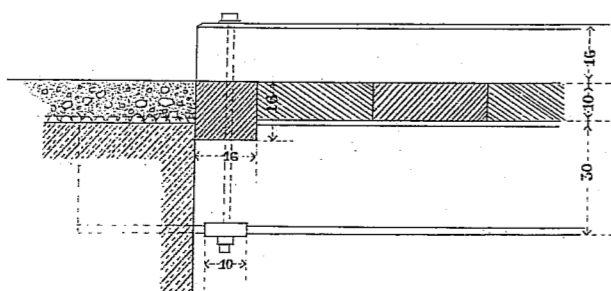
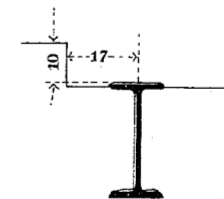
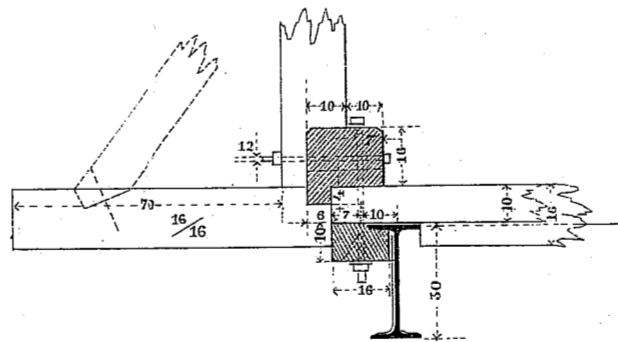
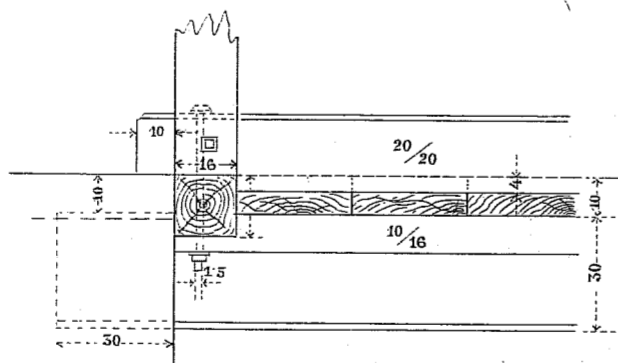
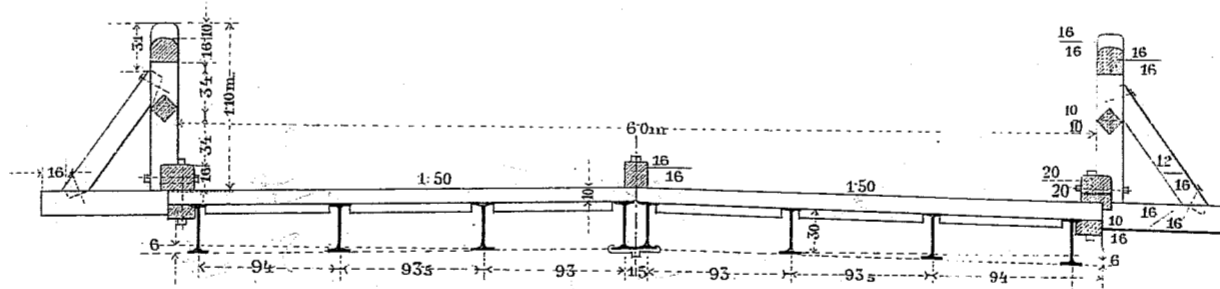
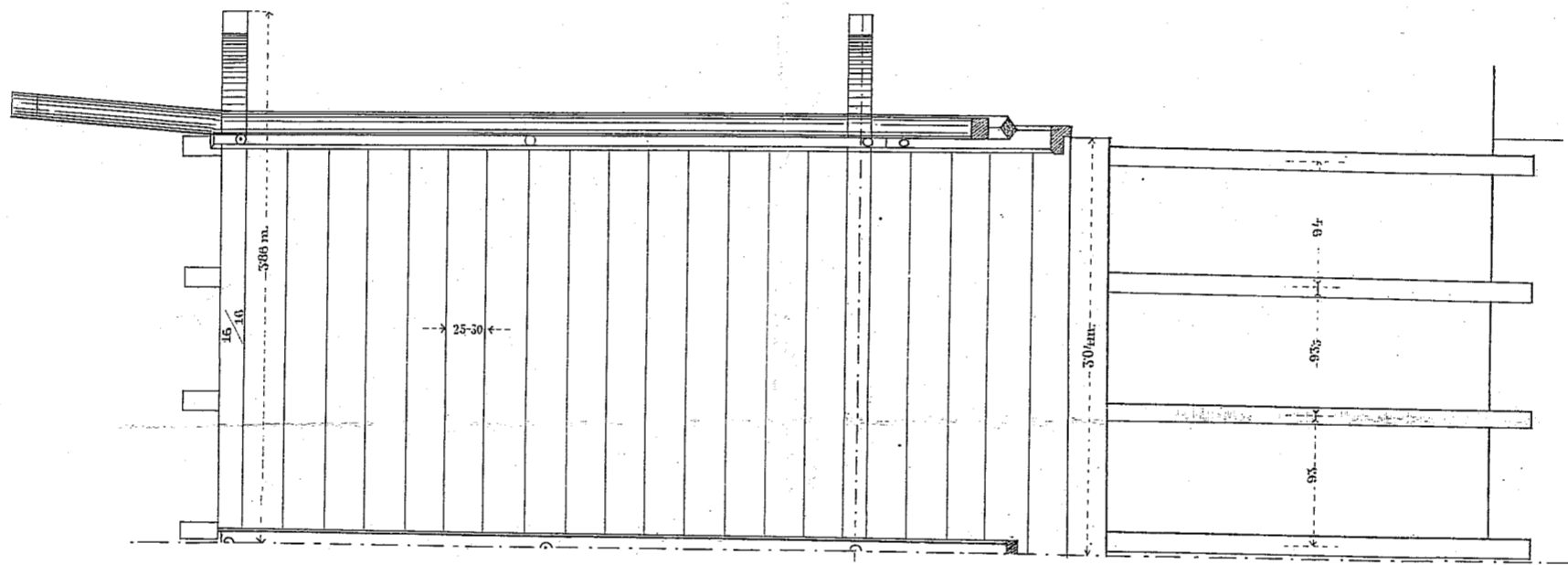
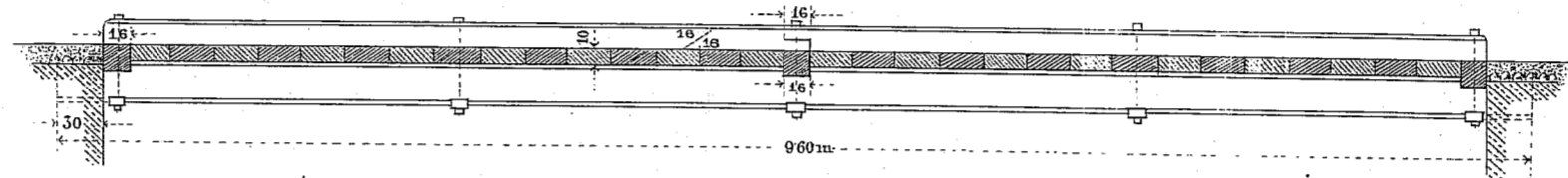
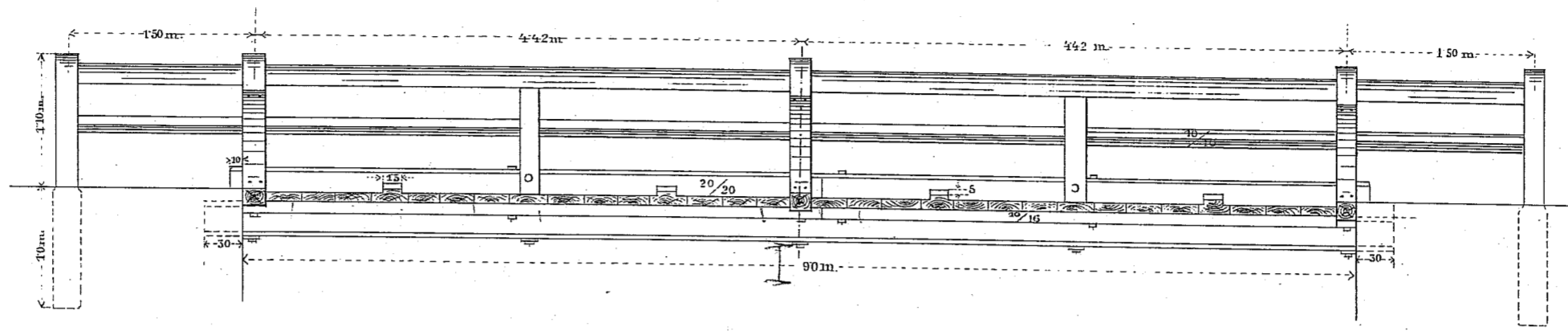
98. sz. szabványlap.

Budapest, 1888.

Államipolitikai Intézet.

EGYSZERŰ VASGERENDA-HIDAK.

(l. a 101. sz. szabványlapon levő méretjegyzéket.)



szabványlap.

Budap

70, 80 ÉS 90 m. NYÍLÁSÚ EGYSZERŰ VASGERENDA-HIDAK MÉRETJEGYZÉKE.

(l. a 98., 99. és 100. sz. szabványlapot.)

A) 40 tonnás járóművek számára.

Hídnyílás										Keresztmet- zeti méret
70 m			80 m			90 m			m ³	
darab	hosszúság (m)	m ³	darab	hosszúság (m)	m ³	darab	hosszúság (m)	m ³		
	egyenk.	összesen		egyenk.	összesen		egyenk.	összesen		
2	3.58	14.40	2	4.08	16.40	2	4.58	18.40	0.736	20/20 cm.
6	3.86	23.16	6	3.86	23.16	6	3.86	23.16	0.256	10/16 »
4	2.10	8.40	4	2.10	8.40	4	2.10	8.40	0.288	16/16 »
6	1.10	6.60	6	1.10	6.60	6	1.10	6.60	0.234	16/16 »
4	0.95	3.80	4	0.95	3.80	4	0.95	3.80	0.593	16/16 »
4	1.50	19.68	4	1.50	21.68	4	1.50	23.68	0.215	16/16 »
4	3.42	19.68	4	3.92	21.68	4	4.42	23.68	0.169	16/16 »
4	1.50	19.68	4	1.50	21.68	4	1.50	23.68	0.097	16/16 »
8	1.71	6.00	8	1.96	6.00	8	2.21	6.00	0.097	16/16 »
6	1.00	6.00	6	1.00	6.00	6	1.00	6.00	0.215	16/16 »
		2.873			3.082			3.290		összesen
	m ²			m ²			m ²			
		39.64			45.72			51.80		10. cm. vastag
		3.964			4.572			5.180		
	súly (kg)			súly (kg)			súly (kg)			
	egyenk.	összesen		egyenk.	összesen		egyenk.	összesen		
8	7.52	{ 26. sz. szelvény }	8	8.56	{ 28. sz. szelvény }	8	9.60	{ 30. sz. szelvény }		
		{ 348.18 2785.44 }			{ 452.82 3622.56 }			{ 576.96 4615.68 }		
10	0.40	0.78 7.80	10	0.40	0.78 7.80	10	0.40	0.78 7.80		15 mm. átm.
5	0.57	1.01 5.05	5	0.59	1.04 5.20	5	0.61	1.07 5.35		15 mm. átm.
5	0.36	2.81 14.05	5	0.38	2.96 14.80	5	0.38	2.96 14.80		10 mm. vastag
10	0.29	0.45 4.50	10	0.29	0.45 4.50	10	0.29	0.45 4.50		12 mm. átm.
24	0.15		24	0.15		24	0.15			összesen
		2816.84			3654.86			4648.13		összesen

101. sz. szabványlap.

B) 60 tonnás járóművek számára.

Keresztmet- zeti méret	Hídnyílás					
	70 m			80 m		
	darab	hosszúság (m)	m ³	darab	hosszúság (m)	m ³
		egyenk.	összesen		egyenk.	összesen
20/20 cm			14.40	0.576		
10/16 »			14.00	0.224		16.40
16/16 »	2	3.58	7.16	0.183	2	4.08
16/16 »	6	3.86	23.16	0.593	6	3.86
16/16 »	4	2.10	8.40	0.215	4	2.10
16/16 »	6	1.10	6.60	0.169	6	1.10
16/16 »	4	0.95	3.80	0.097	4	0.95
16/16 »	4	1.50	19.68	0.504	4	1.50
16/16 »	4	3.42	19.68	0.504	4	3.92
10/10 »	4	1.50	19.68	0.197	4	1.50
12/16 »	8	1.71	6.00	0.115	8	1.96
	6	1.00	6.00	0.115	6	1.00
			2.873			3.082
			m ²			m ²
10 cm. vastag			39.64	3.964		45.72
			súly (kg)			súly (kg)
			egyenk.	összesen		egyenk.
			{ 30. sz. szelvény }	{ 32. sz. szelvény }		{ 32. sz. szelvény }
			{ 456.76 3654.08 }	{ 584.93 4679.44 }		{ 584.93 4679.44 }
15 mm. átm.	10	0.40	0.78 7.80	10	0.40	0.78 7.80
15 mm. átm.	5	0.61	1.07 5.35	5	0.63	1.10 5.50
10 mm. vastag	5	0.38	2.96 14.80	5	0.39	3.04 15.20
12 mm. átm.	10	0.29	0.45 4.50	10	0.29	0.45 4.50
	24	0.15		24	0.15	
			3686.53			4712.44
			összesen	összesen		összesen

Budapest, 1888.

Nyomatott 1898. évben.