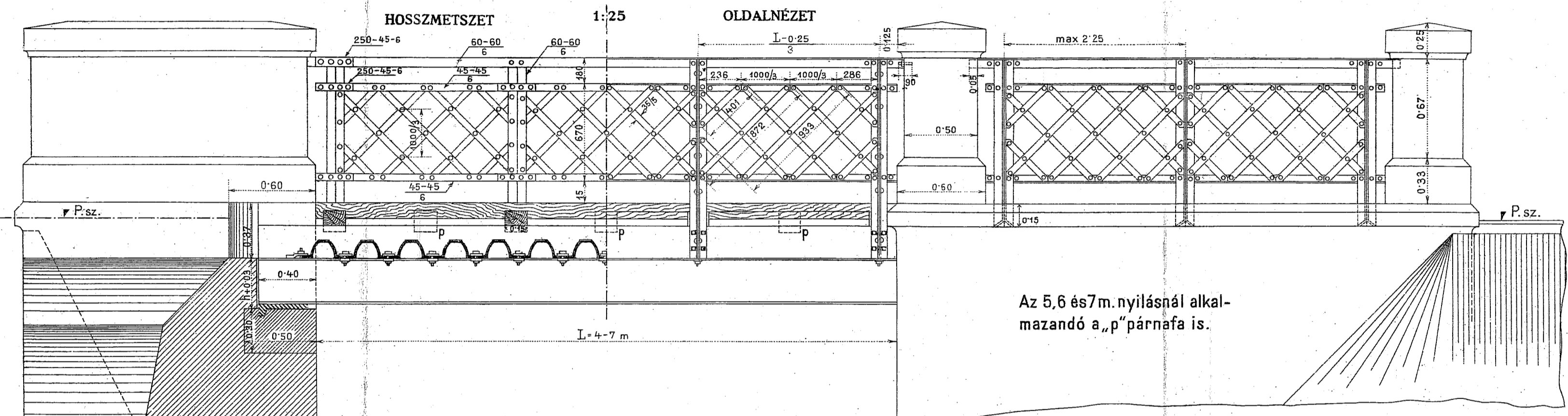
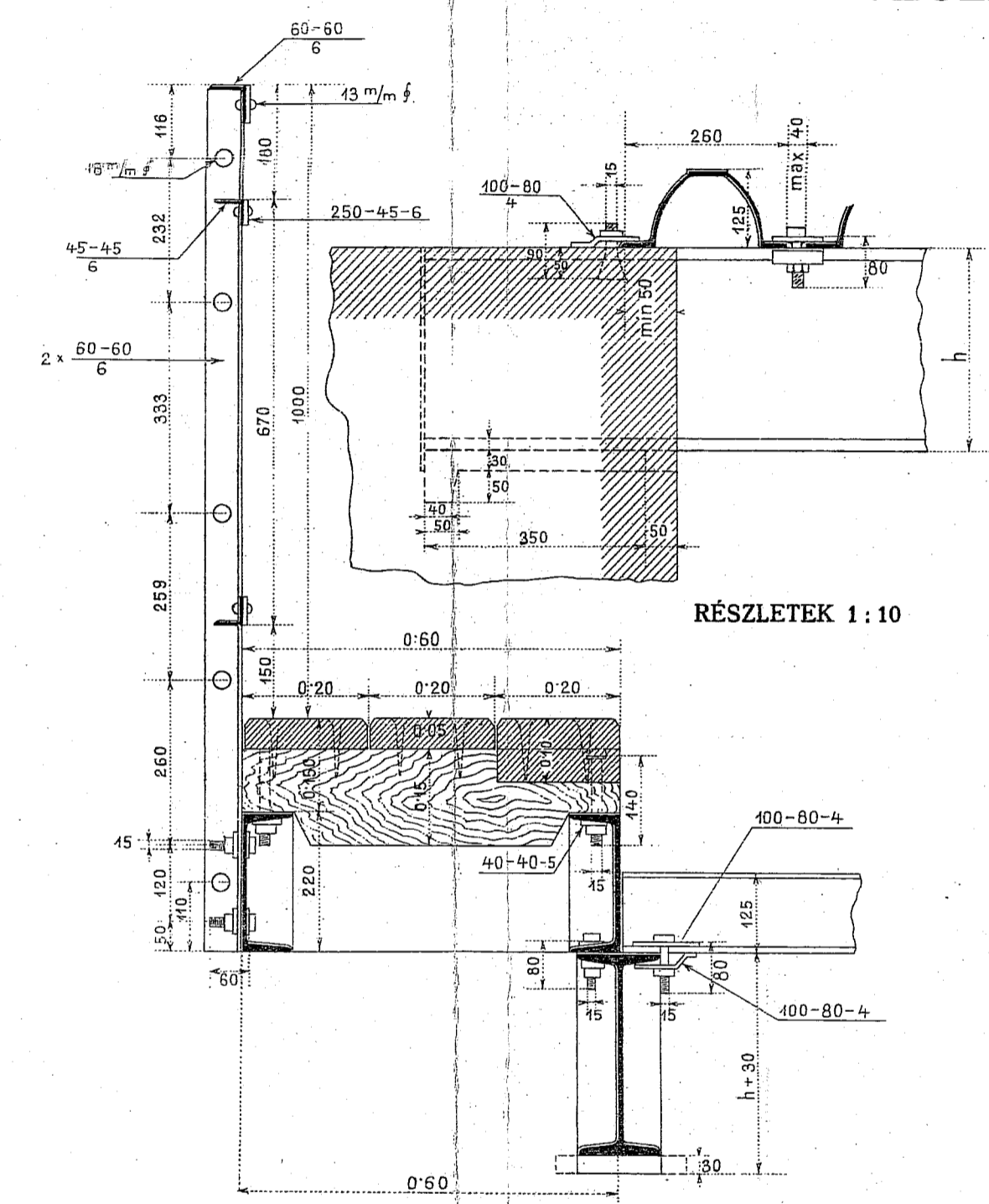


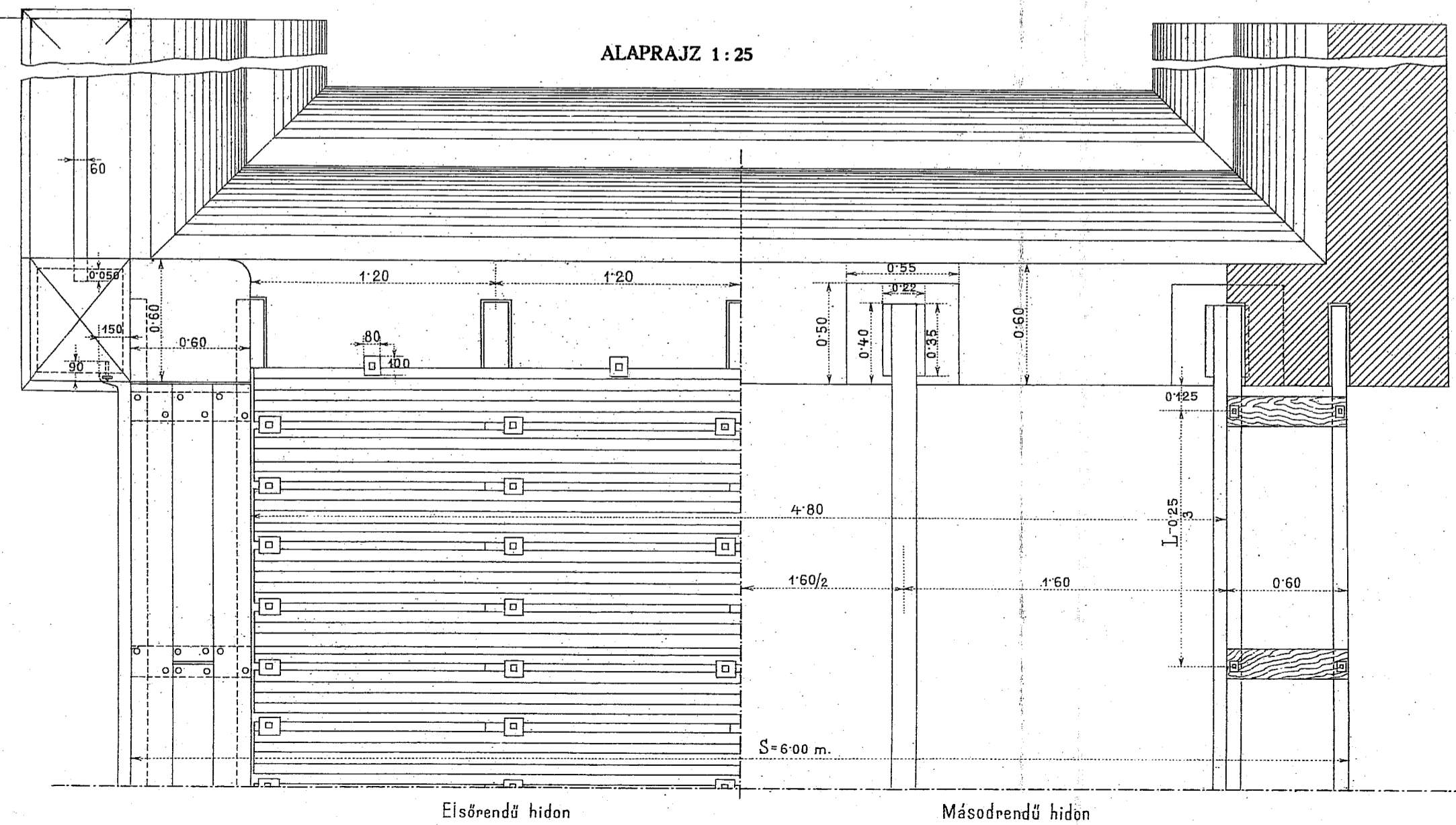
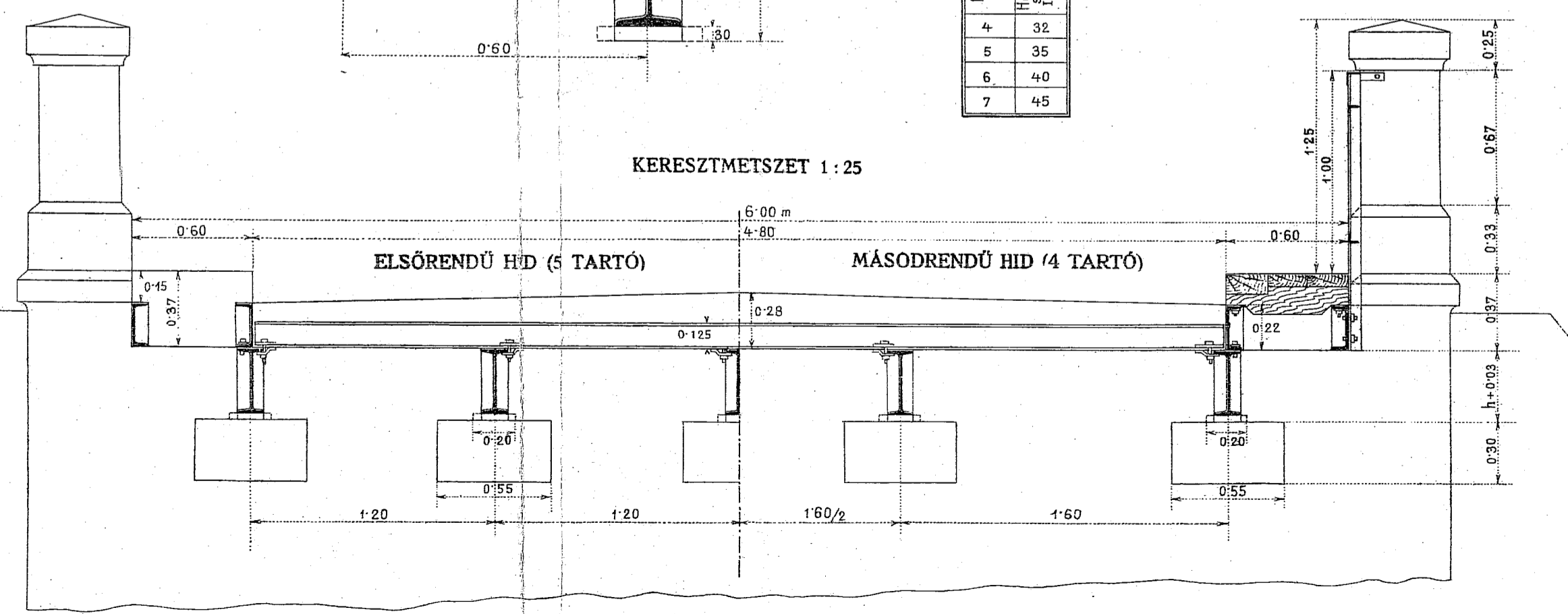
VÉGLEGES JELLEGŰ ELSŐ- ÉS MÁSODRENDŰ VASGERENDAVIDAK 4-7 m. NYILÁSOKKAL

I. a 164/a-b sz. szabványra vonatkozó méretjegyzék



Az 5,6 és 7 m. nyílásnál alkalmazandó „p” párnafa is.

Hígyílás l = m.	Hosszteríték szelvény száma hídtesten
4	32
5	35
6	40
7	45



VÉGLEGES JELLEGŰ 4—7 m NYILÁSÚ ELSŐRENDŰ
VASGERENDA HIDAK MÉRETJEGYZÉKE. $S = 6.00$ m.
(I. a 163. sz. szabványlapot.)

Anyag megnevezése	N y i l á s (L.)																							
	4.00 m.				5.00 m.				6.00 m.				7.00 m.											
	A kereszt- metszet mérete	Darab	hossz. (m.)		súly (kg.)		A kereszt- metszet mérete	Darab	hossz. (m.)		súly (kg.)		A kereszt- metszet mérete	Darab	hossz. (m.)		súly (kg.)							
			egyik	össz.	egyik	össz.			egyik	össz.	egyik	össz.			egyik	össz.								
I. Vasanyag.																								
Hossztartó I	32 sz. szelv.	5	4.80	24.00	68.20	1636.80	35 sz. szelv.	5	5.80	29.00	80.30	2328.70	40 sz. szelv.	5	6.80	34.00	103.00	3502.00	45 sz. szelv.	5	7.80	39.00	128.50	5011.50
Szegély-vas I	22 " "	4	4.80	19.20	32.20	618.24	22 " "	4	5.80	23.20	32.20	747.04	22 " "	4	6.80	27.20	32.20	875.84	22 " "	4	7.80	31.20	32.20	1004.64
Zorés-vas I	26/a " "	14	4.80	67.20	24.70	1659.84	25/a " "	18	4.80	85.40	24.70	2134.08	26 " "	21	4.80	100.80	24.70	2489.76	25/a " "	24	4.80	115.20	24.70	2845.44
Korlát-oszlop szögvas	60/60/6	16	1.364	21.82	5.37	117.17	60/60/6	16	1.364	21.82	5.37	117.16	60/60/6	16	1.364	21.82	5.37	117.17	60/60/6	16	1.364	21.82	5.37	117.17
Korlát szögvas	"	2	4.46	8.92	5.38	47.90	"	2	5.46	10.92	5.37	58.64	"	2	6.46	12.92	5.37	69.38	"	2	7.46	14.92	5.37	80.12
" " a végeken	45/45/6	12	1.130	13.56	3.96	53.70	45/45/6	12	1.463	17.55	3.96	59.54	45/45/6	12	1.796	21.55	3.96	85.38	45/45/6	12	2.130	25.56	3.96	101.22
Korlát rácsvas	35/5	8	0.062	0.50	3.96	1.98	35/5	8	0.062	0.50	3.96	1.98	35/5	8	0.062	0.50	3.96	1.98	35/5	8	0.062	0.50	3.96	1.98
				41.75	1.37	57.20				52.94	1.37	72.53				64.14	1.37	87.87				75.33	1.37	103.20
Szögecs	13 mm átm.	274			0.027	7.40	13 mm átm.	316		0.027	8.53	13 mm átm.	358		0.027	9.67	13 mm átm.	400		0.027	10.80			
"	18 " "	40			0.035	1.40	18 " "	40		0.035	1.40	18 " "	40		0.035	1.40	18 " "	40		0.035	1.40			
Korlát-csomólemez	250/60/6	4			0.71	2.84	250/60/6	4		0.71	2.84	250/60/6	4		0.71	2.84	250/60/6	4		0.71	2.84			
"	250/45/6	16			0.53	8.48	250/45/6	16		0.53	8.48	250/45/6	16		0.53	8.48	250/45/6	16		0.53	8.48			
Zorés-vas megerősítőlemez	100/80/4	138			0.25	34.50	100/80/4	178		0.25	44.50	100/80/4	208		0.25	52.00	100/80/4	238		0.25	59.50			
Csavar korlátoszlopokhoz	15 mm átm.	32	0.06		0.31	9.92	15 mm átm.	32	0.06	0.31	9.92	15 mm átm.	32	0.06	0.31	9.92	15 mm átm.	32	0.06	0.31	9.92			
" hossz. és szegélyvas összeköt.	"	8	0.08		0.34	2.72	"	14	0.08	0.34	4.76	"	14	0.08	0.34	4.76	"	14	0.08	0.34	4.76			
" párnafa "	"	16	0.14		0.42	6.72	"	28	0.14	0.42	11.76	"	28	0.14	0.42	11.76	"	28	0.14	0.42	11.76			
" a zorés-vas leszorítására bizt.sasszeggel	"	65	0.08		0.24	15.60	"	85	0.08	0.24	20.40	"	100	0.08	0.24	24.00	"	115	0.08	0.24	27.60			
Kőcsavar zorés-vas leszorítására	"	8	0.09		0.23	1.84	"	8	0.09	0.23	1.84	"	8	0.09	0.23	1.84	"	8	0.09	0.23	1.84			
" korlátszögvas megerős.	"	4	0.09		0.23	0.92	"	4	0.09	0.23	0.92	"	4	0.09	0.23	0.92	"	4	0.09	0.23	0.92			
Saru	350/200/30	10			18.5	185.00	350/200/30	10		18.5	185.00	350/200/30	10		18.5	185.00	350/200/30	10		18.5	185.00			
Facsar a pallóhoz	56	0.10			0.04	2.24		104	0.60	0.04	4.15		104	0.10	0.04	4.16		104	0.10	0.04	4.16			
Összesen:						4472.41					5824.17					7546.13								9594.25
Korlát a szárnyialon																								
Korlát-oszlop szögvas	60/60/6	Két drb-ként (1 oszl.)			12.35		60/60/6	Két drb-ként (1 oszl.)		12.35		60/60/6	Két drb-ként (1 oszl.)		12.35		60/60/6	Két drb-ként (1 oszl.)		12.35				
Kész korlát (oszlopok nélkül)	átlag fm.-ként				22.35		átlag fm.-ként			22.35		átlag fm.-ként			22.35		átlag fm.-ként			22.35				
Összesen:																								
II. Faanyag:																								
Párnafa	15/15	8	0.60	4.80		0.11	15/15	14	0.60	8.40		0.19	15/15	14	0.60	8.40		0.19	15/15	14	0.60	14.00		0.19
Szegély-gerenda	10/20			8.00		0.16	10/20			10.00		0.20	10/20			12.00		0.24	10/20					0.28
Hídálló	5/20				3.20	0.16	5/20				4.00	0.20	5/20				4.80	0.24	5/20					0.28
Összesen:						0.43						0.59						0.67						0.75

164

KERESKEDELEMÜGYI M. KIR. MINISTERIUM.
KÖZUTI SZABVÁNYTERVEK.

VÉGLEGES JELLEGŰ 4-7 m NYILÁSÚ MÁSODRENDŰ
VASGERENDA HIDAK MÉRETJEGYZÉKE, S = 6 00 m.
(L a 163. sz. szabványlapot.)

Anyag megnevezése	N y i l á s (L.)																							
	4'00 m.					5'00 m.					6'00 m.					7'00 m.								
	A kereszt- metszet mérete	Darab	hossz. (m.)		súly (kg.)		A kereszt- metszet mérete	Darab	hossz. (m.)		súly (kg.)		A kereszt- metszet mérete	Darab	hossz. (m.)		súly (kg.)							
		egyik	össz.	egyik	össz.			egyik	össz.	egyik	össz.			egyik	össz.	egyik	össz.							
I. Vasanyag.																								
Hossztartó I	32 sz. szelv.	4	4'80	19'20	68'20	1309'44	35 sz. szelv.	4	5'80	23'20	80'30	1862'96	40 sz. szelv.	4	6'80	27'20	103'00	2801'60	45 sz. szelv.	4	7'80	31'20	128'50	4009'20
Szegély-vas	22 " "	4	4'80	19'20	32'20	618'24	22 " "	4	5'80	23'20	32'20	747'04	22 " "	4	6'80	27'20	32'20	875'84	22 " "	4	7'80	31'20	32'20	1004'64
Zorés-vas	26/a " "	14	4'80	67'20	24'70	1659'84	25/a " "	18	4'80	86'40	24'70	2134'08	26/a " "	21	4'80	100'80	24'70	2489'76	25/a " "	24	4'80	115'20	24'70	2845'44
Korlát-oszlop szögvas	60/60/6	16	1'364	21'82	5'37	117'17	60/60/6	16	1'364	21'82	5'37	117'17	60/60/6	16	1'364	21'82	5'37	117'17	60/60/6	16	1'364	21'82	5'37	117'17
Korlát szögvas	45/45/6	2	4'46	8'92	5'37	47'90	45/45/6	2	5'46	10'92	5'37	58'64	45/45/6	2	6'46	12'92	5'37	69'38	45/45/6	2	7'46	14'92	5'37	80'12
" " a végeken	45/45/6	12	1'130	13'56	3'96	53'70	45/45/6	12	1'463	17'55	3'96	69'54	45/45/6	12	1'796	21'55	3'96	85'38	45/45/6	12	2'130	25'56	3'96	101'22
Korlát rácsvas	35/5	8	0'062	0'50	3'96	1'98	35/5	8	0'062	0'50	3'96	1'98	35/5	8	0'062	0'50	3'96	1'98	35/5	8	0'062	0'50	3'96	1'98
				41'75	1'37	57'20				52'94	1'37	72'53				64'28	1'37	87'87				75'48	1'37	103'20
Szögecs	13 mm átm.	274			0'027	7'40	13 mm átm.	316			0'027	8'53	13 mm átm.	358			0'027	9'67	13 mm átm.	400			0'027	10'80
"	18 " "	40			0'035	1'40	18 " "	40			0'035	1'40	18 " "	40			0'035	1'40	18 " "	40			0'035	1'40
Korlát-csomólemezt	250/60/6	4			0'71	2'84	250/60/6	4			0'71	2'84	250/60/6	4			0'71	2'84	250/60/6	4			0'71	2'84
"	250/45/6	16			0'53	8'48	250/45/6	16			0'53	8'48	250/45/6	16			0'53	8'48	250/45/6	16			0'53	8'48
Zorés-vas megerősítőlemezt	100/80/4	110			0'25	27'50	100/80/4	142			0'25	35'50	100/80/4	166			0'25	41'50	100/80/4	190			0'25	47'50
Caavar korlátoszlopokhoz	15 mm átm.	32	0'06		0'31	9'92	15 mm átm.	32	0'06		0'31	9'92	15 mm átm.	32	0'06		0'31	9'92	15 mm átm.	32	0'06		0'31	9'92
" hossz. és szegélyvas összeköt.	"	8	0'08		0'34	2'72	"	14	0'08		0'34	4'76	"	14	0'08		0'34	4'76	"	14	0'08		0'34	4'76
" párnafa	"	16	0'14		0'42	6'72	"	28	0'14		0'42	11'76	"	28	0'14		0'42	11'76	"	28	0'14		0'42	11'76
" a zorés-vas leszorítására bizt.sasszeggel	"	52	0'08		0'24	12'48	"	68	0'08		0'24	16'32	"	80	0'08		0'24	19'20	"	92	0'08		0'24	22'08
Köcsavar zorés-vas leszorítására	"	6	0'09		0'23	1'38	"	6	0'09		0'23	1'38	"	6	0'09		0'23	1'38	"	6	0'09		0'23	1'38
" korlátszögvas megerős.	"	4	0'09		0'23	0'92	"	4	0'09		0'23	0'92	"	4	0'09		0'23	0'92	"	4	0'09		0'23	0'92
Sarú	350/200/30	8			18'5	148'00	350/200/50	8			18'5	148'00	350/200/30	8			18'5	148'00	350/200/30	8			18'5	148'00
Facsar a pallóhoz	56	0'10			0'04	2'24		104	0'10		0'04	4'16		104	0'10		0'04	4'16		104	0'10		0'04	4'16
Összesen:						4097'47						5317'91						6792'97						8536'97
Korlát a szárnyalalon																								
Korlát-oszlop szögvas	60/60/6				Két drb-ként (1 oszl.)	12'35	60/60/6				Két drb-ként (1 oszl.)	12'35	60/60/6				Két drb-ként (1 oszl.)	12'35	60/60/6				Két drb-ként (1 oszl.)	12'35
Kész korlát (oszlopok nélkül)	átlag fm.-ként				átlag fm.-ként	22'35	átlag fm.-ként				átlag fm.-ként	22'35	átlag fm.-ként				átlag fm.-ként	22'35	átlag fm.-ként				átlag fm.-ként	22'35
Összesen:						m ²					m ²						m ²						m ²	
Összesen:						m ³					m ³						m ³						m ³	
II. Faanyag:																								
Párnafa	15/15	8	0'60		4'80	0'11	15/15	14	0'60		8'40	0'19	15/15	14	0'60		8'40	0'19	15/15	14	0'60		8'40	0'19
Szegély-gerenda	10/20				8'00	0'16	10/20				10'00	0'20	10/20				12'00	0'24	10/20				14'00	0'28
Híd palló	5/20					0'16	5/20				4'00	0'20	5/20					0'24	5/20				5'60	0'28
Összesen:						0'43						0'59						0'67						0'75

Kösz György és Fia, Budapest.

162